

当社のコーポレート・ガバナンスの状況は以下のとおりです。

コーポレート・ガバナンスに関する基本的な考え方及び資本構成、企業属性その他の基本情報

1. 基本的な考え方

当社では、継続企業として収益を拡大し、ステークホルダーとの良好な信頼関係を構築することが企業価値の増大に繋がると考えており、それを実現するための基礎としてコーポレート・ガバナンスの確立が不可欠なものと認識しております。

【コーポレートガバナンス・コードの各原則を実施しない理由】

すべての基本原則を実施いたしております。

2. 資本構成

外国人株式保有比率	10%未満
-----------	-------

【大株主の状況】 更新

氏名又は名称	所有株式数(株)	割合(%)
杉本 光生	1,234,800	26.07
蓮本 泰之	620,700	13.10
SUGアセット株式会社	330,000	6.96
日本トラスティ・サービス信託銀行株式会社(信託口)	211,700	4.47
ウィッテン・ダレル	183,300	3.87
上川 博史	168,600	3.56
青山 洋一	157,200	3.31
神保株式会社	120,000	2.53
杉本 久子	90,000	1.90
杉本 朋子	72,000	1.52

支配株主(親会社を除く)の有無	
-----------------	--

親会社の有無	なし
--------	----

補足説明 更新

(注1)大株主の状況は、2020年6月末日現在の状況であります。

(注2)2020年6月30日を基準日、2020年7月1日を効力発生日として、普通株式1株につき、4株の割合で株式分割を行っております。

(注3)SUGアセット株式会社(共同保有者 杉本光生)は、2020年9月25日付で変更報告書を提出しており、その保有株式総数は、7,563,100株であります。

3. 企業属性

上場取引所及び市場区分	東京 マザーズ
-------------	---------

決算期	12月
-----	-----

業種	情報・通信業
----	--------

直前事業年度末における(連結)従業員数	100人未満
---------------------	--------

直前事業年度における(連結)売上高	100億円未満
直前事業年度末における連結子会社数	10社未満

4. 支配株主との取引等を行う際における少数株主の保護の方策に関する指針

5. その他コーポレート・ガバナンスに重要な影響を与えうる特別な事情

該当事項はありません。

経営上の意思決定、執行及び監督に係る経営管理組織その他のコーポレート・ガバナンス体制の状況

1. 機関構成・組織運営等に係る事項

組織形態	監査役設置会社
------	---------

【取締役関係】

定款上の取締役の員数	10名
定款上の取締役の任期	2年
取締役会の議長	社長
取締役の人数 更新	6名
社外取締役の選任状況	選任している
社外取締役の人数	1名
社外取締役のうち独立役員に指定されている人数	1名

会社との関係(1)

氏名	属性	会社との関係()												
		a	b	c	d	e	f	g	h	i	j	k		
青山 洋一	他の会社の出身者													

会社との関係についての選択項目

本人が各項目に「現在・最近」において該当している場合は「」、 「過去」に該当している場合は「」

近親者が各項目に「現在・最近」において該当している場合は「」、 「過去」に該当している場合は「」

- a 上場会社又はその子会社の業務執行者
- b 上場会社の親会社の業務執行者又は非業務執行取締役
- c 上場会社の兄弟会社の業務執行者
- d 上場会社を主要な取引先とする者又はその業務執行者
- e 上場会社の主要な取引先又はその業務執行者
- f 上場会社から役員報酬以外に多額の金銭その他の財産を得ているコンサルタント、会計専門家、法律専門家
- g 上場会社の主要株主(当該主要株主が法人である場合には、当該法人の業務執行者)
- h 上場会社の取引先(d、e及びiのいずれにも該当しないもの)の業務執行者(本人のみ)
- i 社外役員の相互就任の関係にある先の業務執行者(本人のみ)
- j 上場会社が寄付を行っている先の業務執行者(本人のみ)
- k その他

会社との関係(2)

氏名	独立役員	適合項目に関する補足説明	選任の理由
青山 洋一			長年にわたる様々な分野での経営者として豊富な知識・経験を有しており、中立的な立場で経営全般の助言をいただけるものと判断し、社外取締役に選任いたしました。 また、同氏と当社との間に特別な利害関係はなく、一般株主との利益相反が生じるおそれがないと判断し、独立役員に選任いたしました。

指名委員会又は報酬委員会に相当する任意の委員会の有無	なし
----------------------------	----

【監査役関係】

監査役会の設置の有無	設置している
定款上の監査役の数	5名
監査役の数	3名

監査役、会計監査人、内部監査部門の連携状況

当社は、コーポレート・ガバナンスの確立のため、監査役、内部監査室、会計監査人それぞれの監査の実効性を高め、かつ、監査全体の質の向上を図るため、三様監査を実施して相互に連携を図っております。具体的には、監査役は、内部監査室による内部監査実施時に立ち会うとともに、監査の実効性を高めるため、監査計画や監査結果の共有、業務の改善に向けた具体的な協議を内部監査人と行っております。また、監査役及び会計監査人は、相互の監査計画の交換とその説明・報告、定期面談の実施による監査環境等、当社固有の問題点の共有などを連携して行い、監査の品質向上と効率化に努めております。さらに、内部監査室と会計監査人は、必要に応じて面談を持ち、主として財務報告に係る内部統制の評価に関して意見交換を行っております。

社外監査役の選任状況	選任している
社外監査役の数	3名
社外監査役のうち独立役員に指定されている人数	3名

会社との関係(1)

氏名	属性	会社との関係()												
		a	b	c	d	e	f	g	h	i	j	k	l	m
平野 喜和	他の会社の出身者													
鈴木 行生	他の会社の出身者													
野田 清人	税理士													

会社との関係についての選択項目

本人が各項目に「現在・最近」において該当している場合は「」、 「過去」に該当している場合は「」

近親者が各項目に「現在・最近」において該当している場合は「」、 「過去」に該当している場合は「」

- a 上場会社又はその子会社の業務執行者
- b 上場会社又はその子会社の非業務執行取締役又は会計参与
- c 上場会社の親会社の業務執行者又は非業務執行取締役
- d 上場会社の親会社の監査役
- e 上場会社の兄弟会社の業務執行者
- f 上場会社を主要な取引先とする者又はその業務執行者
- g 上場会社の主要な取引先又はその業務執行者
- h 上場会社から役員報酬以外に多額の金銭その他の財産を得ているコンサルタント、会計専門家、法律専門家
- i 上場会社の主要株主(当該主要株主が法人である場合には、当該法人の業務執行者)
- j 上場会社の取引先(f、g及びhのいずれにも該当しないもの)の業務執行者(本人のみ)
- k 社外役員の相互就任の関係にある先の業務執行者(本人のみ)
- l 上場会社が寄付を行っている先の業務執行者(本人のみ)
- m その他

会社との関係(2)

氏名	独立役員	適合項目に関する補足説明	選任の理由
平野 喜和			金融機関において培った企業経営及び財務・会計に関する豊富な知見と経験を当社の監査に活かして頂けるものと判断し、社外監査役に選任いたしました。 また、同氏と当社との間に特別な利害関係はなく、一般株主との利益相反が生じるおそれがないと判断し、独立役員に選任いたしました。
鈴木 行生			大手金融グループにおいて培った企業経営及び財務・会計に関する豊富な知見と経験を当社の監査に活かして頂けるものと判断し、社外監査役に選任いたしました。 また、同氏と当社との間に特別な利害関係はなく、一般株主との利益相反が生じるおそれがないと判断し、独立役員に選任いたしました。

野田 清人		税理士としての財務・会計に関する豊富な知見と経験を当社の監査に活かして頂けるものと判断し、社外監査役に選任いたしました。また、同氏と当社との間に特別な利害関係はなく、一般株主との利益相反が生じるおそれがないと判断し、独立役員に選任いたしました。
-------	--	--

【独立役員関係】

独立役員の数	4名
--------	----

その他独立役員に関する事項

独立役員の資格を満たす社外役員全員を独立役員に指定しております。

【インセンティブ関係】

取締役へのインセンティブ付与に関する施策の実施状況	ストックオプション制度の導入
---------------------------	----------------

該当項目に関する補足説明

業績向上に対する貢献意欲や士気を一層高め、当社の企業価値・株主価値を向上させることを目的として、今後の事業成長への貢献度などを勘案して定めた数のストックオプションを付与しております。

ストックオプションの付与対象者	社内取締役、社外取締役、従業員、その他
-----------------	---------------------

該当項目に関する補足説明

社内取締役、社外取締役、従業員、社外協力者に対して、当社の中長期的な企業価値向上への意欲や士気を高めること及び優秀な人材を確保することを目的としてストックオプションを付与しております。

【取締役報酬関係】

(個別の取締役報酬の)開示状況	個別報酬の開示はしていない
-----------------	---------------

該当項目に関する補足説明

報酬等の額が1億円以上の者が存在していないため、報酬の個別開示は実施しておりません。取締役及び監査役の報酬は、役員区分ごとにそれぞれ総額にて開示しております。

報酬の額又はその算定方法の決定方針の有無	あり
----------------------	----

報酬の額又はその算定方法の決定方針の開示内容

取締役の報酬額は、株主総会で決議された報酬限度額の範囲内において、「取締役報酬に関する内規」に基づき、取締役の協議により各取締役の職務と実績に応じて決定するものとしております。

【社外取締役(社外監査役)のサポート体制】

社外取締役(社外監査役)のサポートは管理部で行っており、必要に応じてメールや電話などにより情報を伝達しております。また、取締役会招集通知及び取締役会議案については、取締役会事務局である管理部より事前配布しており、社外取締役及び社外監査役からの事前の問い合わせにも対応できる体制を整えております。

2. 業務執行、監査・監督、指名、報酬決定等の機能に係る事項(現状のコーポレート・ガバナンス体制の概要) 更新

1. 取締役会

当社の取締役会は、取締役6名(うち社外取締役1名)で構成され、当社の業務執行を決定し、取締役の職務の執行を監督する権限を有しております。社外取締役を選任することで、より広い視野にもとづいた経営意思決定と社外からの経営監視を可能とする体制作りを推進しております。

2. 監査役及び監査役会

監査役会は、監査役3名(うち社外監査役3名)で構成され、ガバナンスのあり方とその運営状況を監視し、取締役の職務の執行を含む日常的活動の監査を行っております。社外監査役は、金融機関出身者で会計の知見を持つ2名と税理士の1名であり、それぞれの職業倫理の観点より経営監

視を実施していただくこととしております。監査役は、株主総会や取締役会への出席や、取締役・執行役員・従業員・会計監査人からの報告聴取などのほか、常勤監査役は、重要な会議への出席など実効性のあるモニタリングに取り組んでおります。

3. 現状のコーポレート・ガバナンス体制を選択している理由

当社は監査役会制度を採用しており、監査役の機能強化を図るため、独立性の高い社外監査役の選任を行っております。事業規模を勘案し、迅速な意思決定と業務執行による経営の効率性、適正な監督及び監視を可能にする体制を判断し、当該監査役会制度を採用しております。

株主その他の利害関係者に関する施策の実施状況

1. 株主総会の活性化及び議決権行使の円滑化に向けての取組み状況 更新

	補足説明
株主総会招集通知の早期発送	今後検討すべき事項と考えております。
集中日を回避した株主総会の設定	決算期末が12月末日となっていることから、定時株主総会は、毎年3月に開催しており、集中日は回避できていると認識しております。
電磁的方法による議決権の行使	(株)ICJの電子議決権行使プラットフォームへの参加に加えて、当社が顧客上場企業に対して提供しているブロックチェーン技術を活用したプレミアム優待倶楽部における「株主ポスト」を利用しております。
議決権電子行使プラットフォームへの参加その他機関投資家の議決権行使環境向上に向けた取組み	2020年度の定時株主総会から(株)ICJの議決権行使プラットフォームに参加しております。
招集通知(要約)の英文での提供	今後検討すべき事項と考えております。

2. IRに関する活動状況 更新

	補足説明	代表者自身による説明の有無
ディスクロージャーポリシーの作成・公表	ディスクロージャーポリシーを策定し、当社ウェブサイトにて公表しております。	
個人投資家向けに定期的説明会を開催	代表取締役社長CEOの説明による個人投資家説明会の開催を検討しております。	あり
アナリスト・機関投資家向けに定期的説明会を開催	本決算及び第2四半期決算発表時の年2回、代表取締役社長CEOの説明によるアナリスト・機関投資家向け決算説明会を開催する予定です。	あり
海外投資家向けに定期的説明会を開催	海外投資家からの問い合わせが増加した際には、実施を検討いたします。	なし
IR資料のホームページ掲載	当社ホームページの「IR・投資家情報」において、IRニュース、経営方針、株主総会招集通知、有価証券報告書、IRカレンダー、株式情報等の情報を提供しております。	
IRに関する部署(担当者)の設置	IR担当者 専務取締役CFO兼コーポレート本部長 IR担当部署 コーポレート本部	
その他	アナリストや機関投資家からの個別取材要請についても、代表取締役社長CEOが主体的に適宜対応する方針です。	

3. ステークホルダーの立場の尊重に係る取組み状況 更新

	補足説明
社内規程等によりステークホルダーの立場の尊重について規定	お客様及びその他ステークホルダーの方々に信頼され続けるための行動規範として、「ウィルズ行動規範」を定めております。
環境保全活動、CSR活動等の実施	今後検討すべき事項と考えております。
ステークホルダーに対する情報提供に係る方針等の策定	当社は、適時適切かつ公平な会社情報の開示を行うとともに、ステークホルダーの皆様とのコミュニケーションの充実を図る方針です。また、ステークホルダーとの対話における、当社の情報開示の基準・方法等については、当社ウェブサイトにて「ディスクロージャーポリシー」として公表しております。

その他

女性の役員は、取締役1名であります。性別にかかわらず各役職員の業務執行能力に基づいて処遇を行っております。管理職・役員に相応しい人材を適材適所で登用する方針です。

内部統制システム等に関する事項

1. 内部統制システムに関する基本的な考え方及びその整備状況

当社は、下記の通り「内部統制にシステムに関する基本方針」を定め、内部統制システムの整備・運用を行っております。

- 取締役及び使用人の職務の執行が法令及び定款に適合することを確保するための体制
法令、定款及び社会規範を遵守するための行動規範として、「コンプライアンス規程」を制定する。
リスク・コンプライアンス委員会を設置し、コンプライアンス体制の維持・強化を図る。
コンプライアンスに関する教育・研修を適宜開催し、コンプライアンス意識の維持・工場を図る。
不正行為等の早期発見と是正を図るため、「内部通報規程」を制定し、内部通報体制を構築する。
当社は、健全な会社経営のため、反社会的勢力とは決して関わりを持たず、また不当な要求には、断固としてこれを拒絶する。
- 取締役の職務の執行に係る情報の保存及び管理に関する体制
取締役の職務の執行に係る情報については、法令及び「文書管理規程」等に基づき、適切に保存及び管理を行う。
取締役及び監査役は、これらの文書等を常時閲覧できるものとする。
- 損失の危険の管理に関する規程その他体制
「リスク管理規程」を制定し、会社の事業活動において想定される各種リスクに対応する組織、責任者を定め、適切に評価・管理できる体制を構築する。
リスク・コンプライアンス委員会を設置し、事業活動における各種リスクに対する予防・軽減体制の強化を図る。
- 取締役の職務執行が効率的に行われることを確保するための体制
取締役会を毎月1回定期的に開催するほか、必要に応じて適宜臨時に開催する。
取締役及び使用人の業務遂行の円滑化や効率化を図るため、「取締役会規程」、「業務分掌規程」及び「職務権限規程」を定め、取締役会の決議すべき事項、各部門の分掌事項、各職位の基本的役割や権限を明確にする。
- 当社及び当社連結対象子会社(以下、「当社グループ」)における業務の適性を確保するための体制
取締役会は、当社グループの経営計画を決議し、各取締役よりその進捗状況を毎月取締役会に報告する。
内部監査室は、当社グループの内部監査を実施し、その結果を代表取締役に報告する。
連結対象子会社に対しては、内部監査室に加え、当社監査役が必要に応じて監査を行い、業務の適正性を確保する体制を構築する。
財務報告に関する内部統制を整備し、財務報告の信頼性を確保する。
「関係会社管理規程」に基づき、子会社に対する適切な経営管理を行う。
- 監査役がその職務を補助すべき使用人を置くことを求めた場合における当該使用人に関する事項
監査役の求めに応じて、取締役会は監査役と協議のうえ、監査スタッフを任命し、当該監査業務の補助に当たらせる。
- 監査役を補助すべき使用人の取締役からの独立性に関する事項
監査役より監査役の補助の要請を受けた使用人は、取締役及び上長等の指揮・命令は受けないものとする。
当該使用人の人事異動及び考課については、監査役の同意を得るものとする。
- 取締役及び使用人が監査役に報告するための体制その他の監査役への報告に関する事項
監査役は、取締役会に出席し、取締役からの職務執行状況の報告を求められることができる。また、使用人が参加または主催する会議に出席することができ、この場合においても従業員に業務執行状況の報告を求められることができる。
取締役及び使用人は、法令に反する事実、会社に著しい損害を与えるおそれのある事実を発見したときには、速やかに監査役に報告する。
取締役及び使用人は、監査役からの業務執行に関する事項の報告を求められた場合には、速やかに報告する。
- その他の監査役が実効的に行われることを確保するための体制
監査役は、代表取締役と定期的に意見交換を行い、相互の意思疎通を図る。
監査役は、会計監査人及び内部監査室と定期的に情報交換を行い、相互の連携を図る。
監査役は、監督業務に必要と判断した場合は、会社の費用負担にて弁護士、公認会計士、その他専門家の意見を聴取することができる。

2. 反社会的勢力排除に向けた基本的な考え方及びその整備状況

当社グループは、反社会的勢力排除に向けた基本的な考え方を以下の通りとしております。整備状況についても以下の通りです。

- 反社会的勢力との取引排除に向けた基本的な考え方
当社グループの行動規範、社内規程等に明文の根拠を設け、代表取締役以下組織全員が一丸となって反社会的勢力の排除に取り組む。
反社会的勢力とは取引関係を含めて一切関係を持たない。また、反社会的勢力による不当要求は一切を拒絶する。
- 反社会的勢力との取引排除に向けた整備状況
「ウィルズ行動規範」において「反社会的勢力に対する姿勢」について明文化し、全職員の行動指針とする。
反社会的勢力の排除を推進するために当社管理部を統括管理部署とし、また、不当要求の対応責任者として管理部執行役員を充てる。
「反社会的勢力対策規程」等の関係規程等を整備し、反社会的勢力排除のための体制構築に取り組む。
取引先等について、反社会的勢力との関係に関して確認を行う。
反社会的勢力の該当有無確認のため、外部関係機関等から得た反社会的勢力情報の収集に取り組む。
反社会的勢力からの不当要求に備え、平素から警察、暴力団追放運動推進都民センター、弁護士等の外部専門機関と密接な連携関係を構築する。

その他

1. 買収防衛策の導入の有無

買収防衛策の導入の有無

なし

該当項目に関する補足説明

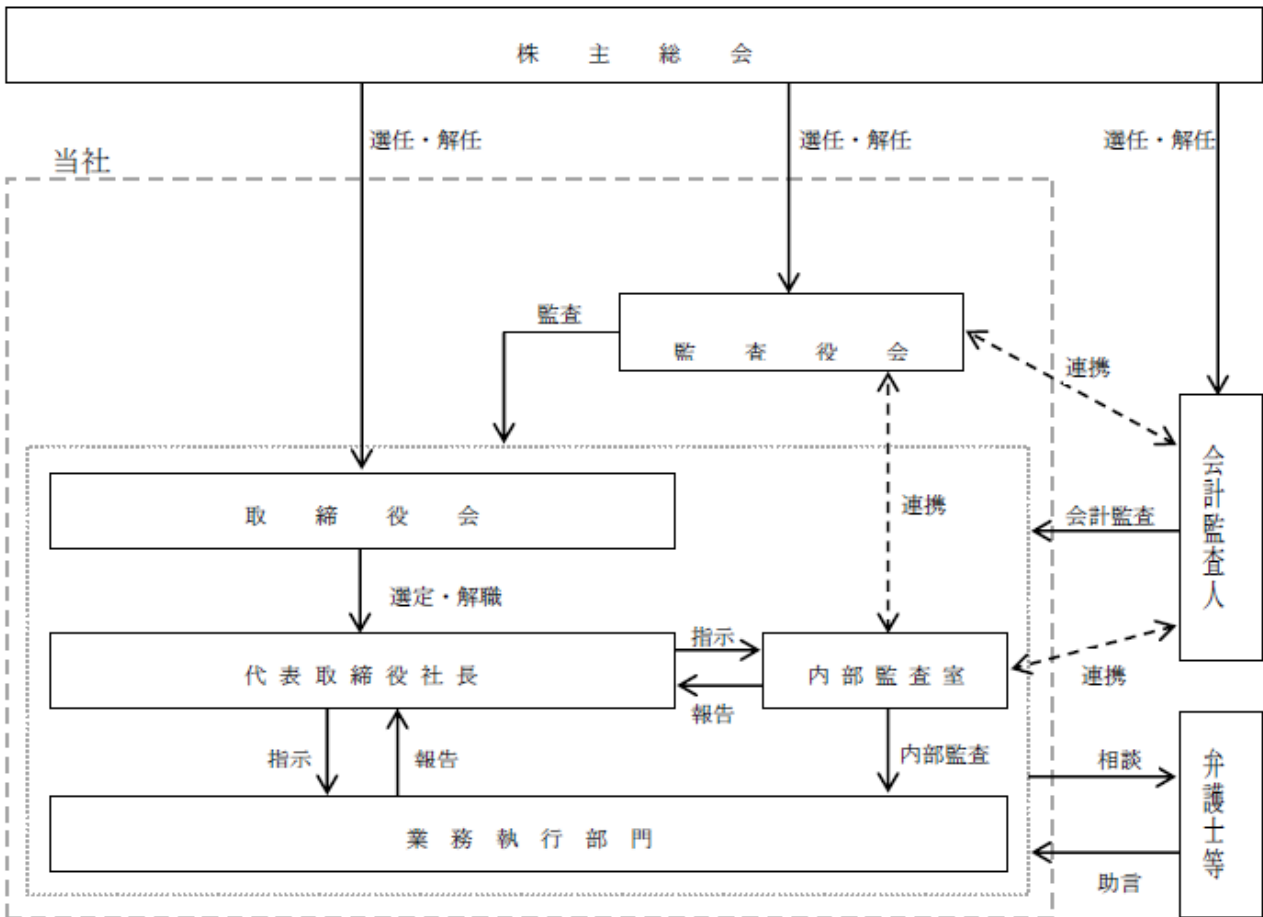
2. その他コーポレート・ガバナンス体制等に関する事項

当社では、ディスクロージャーへの積極的な取組みをコーポレート・ガバナンスの一環として位置づけております。投資家への適時・適切な会社情報の開示が健全な証券市場の基礎となっていることを認識し、適時開示に向けた取組みを進めてまいります。

収集された社内における適時開示情報は随時、適時開示責任者に集約され、「インサイダー情報等の管理及びインサイダー取引の未然防止に関する規程」及び社内ルール「適時開示規程」等に則り、公表すべき情報は速やかに開示される体制とします。

また、体制構築における社員に対する教育については、「インサイダー情報等の管理及びインサイダー取引の未然防止に関する規程」の周知徹底とともに、経営者のディスクロージャーへの取組み方針や開示情報の項目等について、計画的に行われる年1回の社内研修において鋭意啓蒙に努めてまいります。

【模式図(参考資料)】



【適時開示体制の概要（模式図）】

